



Cilindros Hidráulicos Serie CHM2

Características Generales

Presión. Nominal 160 bar. Máxima de trabajo 210 bar

Montajes. Las dimensiones de los montajes responden a las normas ISO 6020-2, DIN 24554 y AFNOR NFE 48-016

Cantidad de montajes. Doce tipos de montajes responden a ISO 6020-2. Cinco tipos responden a DIN 24554 y trece tipos a AFNOR NFE 48-016. Fuera de norma encontramos seis montajes con vástago doble y un montaje con aseguramiento de posición por medio de chaveta.

Diámetros de pistón. Diez diámetros de pistón desde 25 mm hasta 200 mm.

Vástagos. Doce diámetros de vástago desde 12 mm hasta 140 mm. Hasta tres diámetros de vástago para cada medida de pistón.

Extremo de vástagos. Cuatro tipos de extremo de vástago.

Guarniciones. Todos los alojamientos de guarniciones se encuentran normalizados según ISO 5597, ISO 7425-1 e ISO 6196-C. Según el tipo de sello utilizado se admiten temperaturas de trabajo desde -30° C hasta 150° C.

Buje guía de vástago. Construido en bronce SAE 64. Su diseño permite el recambio en forma fácil y rápida, sin necesidad de desarmar el cilindro, ni modificar el par de apriete de los tensores. En caso de ser necesario se provee conexión de drenaje entre sellos.

Pistón. Construido en forma integral con las amortiguaciones. Se evita el contacto con la camisa mediante el uso de aros de desgaste de material sintético.

Amortiguaciones. Se obtiene un amortiguamiento suave y progresivo como resultado del diseño del vástago de amortiguación. El sello del cabezal, de diseño especial, permite iniciar el movimiento con una rápida aceleración. La amortiguación puede ser fija o regulable.

Conexiones de cañerías. En forma normal se proveen conexiones BSPP según ISO228/1. En caso de ser necesario utilizar altos caudales de aceite se suministran conexiones súper medida. A pedido conexiones métricas según DIN o SAE.

Purga y medición. Los cabezales admiten una conexión para un punto de muestreo, que se utiliza para purgar el sistema o bien para efectuar una medición de presión.

Servicio. Por su durabilidad se consideran de servicio pesado. Son aceptados por la industria automotriz y por su bajo rozamiento ideales para máquinas herramientas.

Opcionales. A pedido se contempla la necesidad de la aplicación, pudiéndose dar como ejemplo la utilización de fines de carrera integrados o la provisión de un sistema de medición de posicionamiento en forma continua.

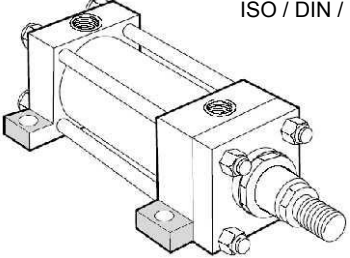
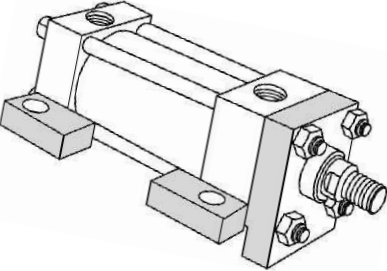
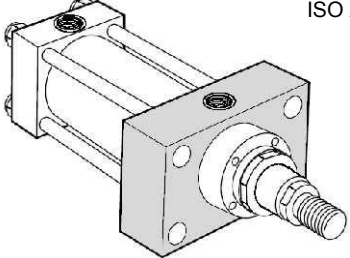
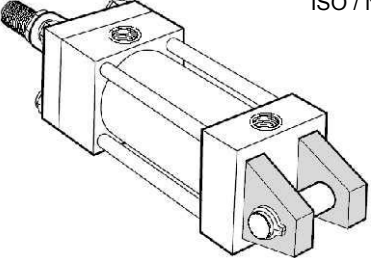
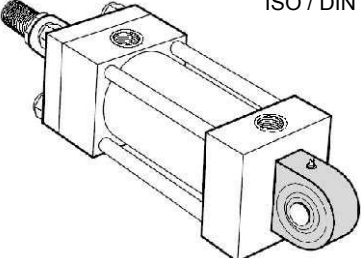
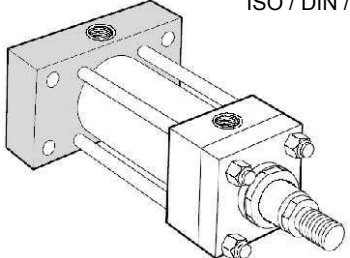
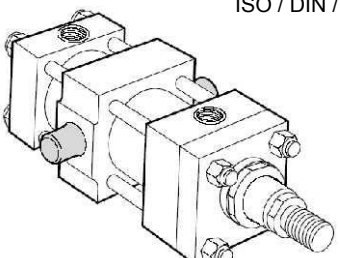
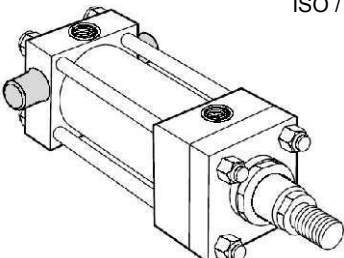
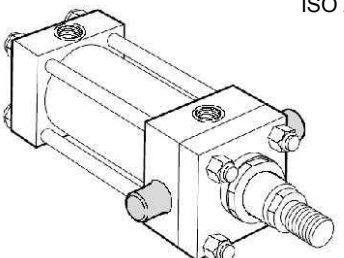
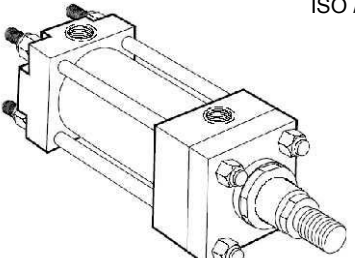
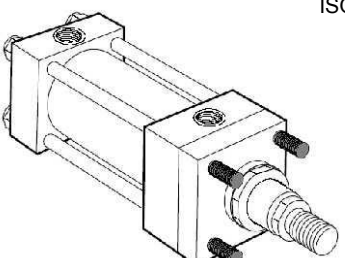
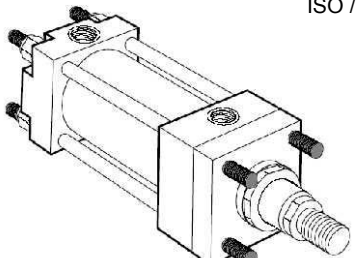
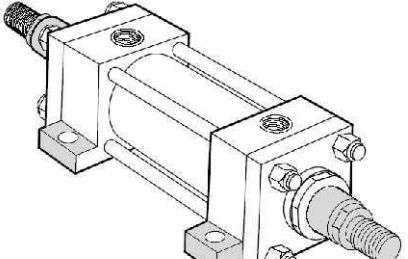
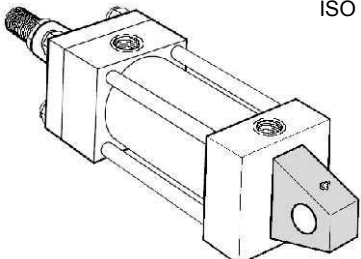
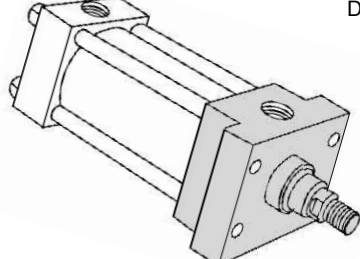
ATENCIÓN

En línea con nuestra política de incrementar continuamente la calidad y prestaciones de nuestros productos, las especificaciones de este catálogo **están sujetas a cambio en cualquier momento, sin notificación previa.**



Cilindros Hidráulicos Serie CHM2

Tipos de Montajes

<p>MS2 Patas laterales ISO / DIN / NF</p> 	<p>MS2K Patas laterales con claveta</p> 	<p>ME5 Brida delantera rectangular ISO / NF</p> 
<p>MP1 Oscilante trasero hembra ISO / NF</p> 	<p>MP5 Oscilante trasero macho con rótula ISO / DIN / NF</p> 	<p>ME6 Brida trasera rectangular ISO / DIN / NF</p> 
<p>MT4 Oscilante intermedio con muñones ISO / DIN / NF</p> 	<p>MT2 Oscilante cabezal trasero con muñones ISO / NF</p> 	<p>MT1 Oscilante cabezal delantero con muñones ISO / NF</p> 
<p>MX2 Tensores extendidos traseros ISO / NF</p> 	<p>MX3 Tensores extendidos delanteros ISO / NF</p> 	<p>MX1 Tensores extendidos ambos extremos ISO / NF</p> 
<p>DMS2 Doble vástago patas laterales</p> 	<p>MP3 Oscilante trasero macho ISO / NF</p> 	<p>ME5D Brida delantera DIN DIN</p> 



Cilindros Hidráulicos Serie CHM2

Estilos de montaje y sus aplicaciones

En el rango estándar de los cilindros hidráulicos "PRAYCO" Serie CHM2 se encuentran doce estilos de montajes según las normas ISO 6020-2 y AFNOR NFE 48-016 y cinco estilos que cumplen la norma DIN 24554. Con estas configuraciones se pueden satisfacer la mayoría de las aplicaciones. A continuación se encontrará una guía general para la selección de los montajes de los cilindros hidráulicos de la SERIE CHM-2, según su aplicación y en las páginas siguientes información dimensional de cada montaje.

Montajes por tensores extendidos

Los cilindros con montajes MX1, MX2 y MX3 son usados mayoritariamente para aplicaciones donde la fuerza se transmite en línea recta y son particularmente útiles en espacios limitados.

El montaje MX2 con tensores extendidos en el cabezal trasero resulta apropiado para aplicaciones de compresión (empuja); mientras que en aplicaciones donde la carga coloca al vástago del cilindro en tracción (tira) es conveniente especificar un montaje con tensores extendidos en el cabezal delantero MX3. El montaje por tensores extendidos en ambos extremos MX1 resulta muy conveniente de utilizar en cilindros con vástago doble CHM-2D porque pueden vincularse a la máquina por medio de cualquiera de los cabezales, permitiendo colocar en el cabezal libre del cilindro un dispositivo para detectar la posición del cilindro.

Montajes por brida rectangular

El uso de este tipo de montaje es conveniente para aplicaciones de transferencia de fuerza en línea recta. Están disponibles tres estilos de montaje por medio de brida rectangular: trasera ME6 y delantera ME5 y ME5D. La correcta selección del montaje por medio de brida depende de si la fuerza aplicada a la carga va a resultar en una compresión (empuje) o tracción (tira) del vástago. Para aplicaciones del tipo compresión el montaje por medio del cabezal trasero es más apropiado; para aplicaciones donde el vástago trabaja a la tracción se debe especificar un montaje por medio del cabezal delantero.

Montajes con patas laterales

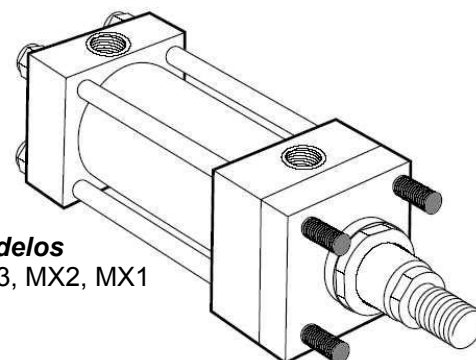
Con el tipo de montaje por medio de patas laterales MS2 los cilindros no soportan toda la reacción de la fuerza sobre su eje central. Como resultado, la aplicación de la fuerza producida por el cilindro genera un momento torsor sobre sus bulones de sujeción dado por el valor de la fuerza ejercida y la distancia entre el centro del cilindro y su superficie de montaje. Por lo tanto, es importante que el cilindro esté firmemente asegurado a la superficie de montaje y que la carga esté efectivamente guiada, para así evitar que se apliquen cargas laterales al buje guía del vástago y del pistón. Una chaveta, realizada como prolongación de la tapa soporte del buje, montaje MS2K, puede ser utilizada para asegurar el correcto montaje del cilindro.

Montajes oscilantes traseros

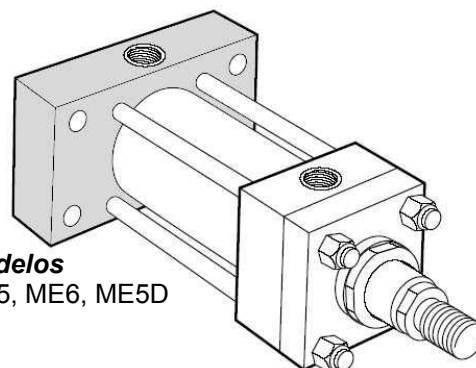
Los cilindros con montajes oscilantes traseros, que absorben fuerzas en su línea central, deben ser usados cuando el órgano de la máquina a mover se desplaza en una trayectoria curva. Los montajes oscilantes traseros pueden ser utilizados tanto para aplicaciones de tracción, como de compresión. Los cilindros que usan horquilla fija, tal como los montajes MP1 y MP3 pueden utilizarse si la trayectoria curva del vástago del cilindro se desplaza en un solo plano. En aplicaciones donde el vástago del cilindro se desplaza en una trayectoria curva con un desvío hacia cualquiera de ambos lados del plano verdadero del movimiento, se recomienda el montaje MP5 que consiste en un cojinete del tipo rótula.

Montajes oscilantes sobre muñones

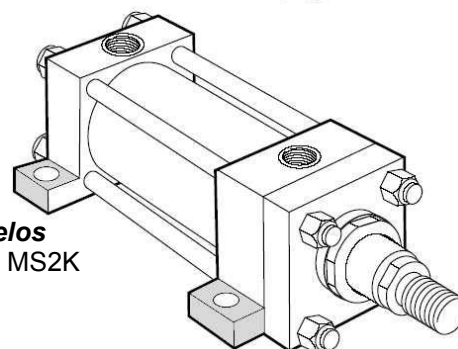
Los cilindros que utilizan los montajes MT1, MT2 y MT4 están diseñados para absorber fuerzas en su eje central. Son utilizados para esfuerzos de tracción y compresión cuando el órgano de la máquina a mover se desplaza en una trayectoria curva en un solo plano. Los pernos del muñón están exclusivamente diseñados para soportar esfuerzos de corte sobre su apoyo de reacción y por lo tanto el esfuerzo flector que pueden soportar es mínimo.



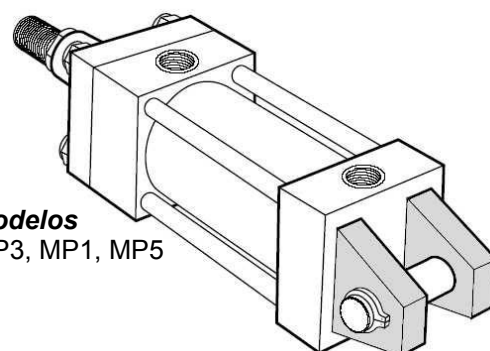
Modelos
MX3, MX2, MX1



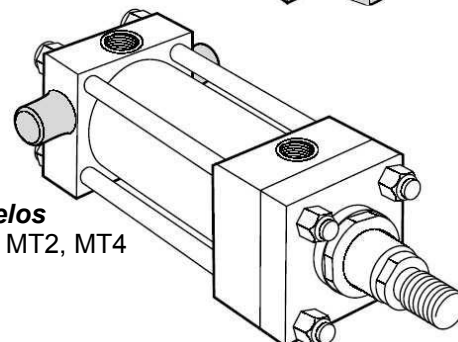
Modelos
ME5, ME6, ME5D



Modelos
MS2, MS2K



Modelos
MP3, MP1, MP5

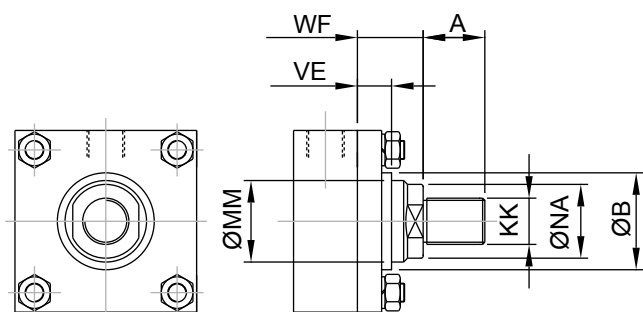


Modelos
MT1, MT2, MT4

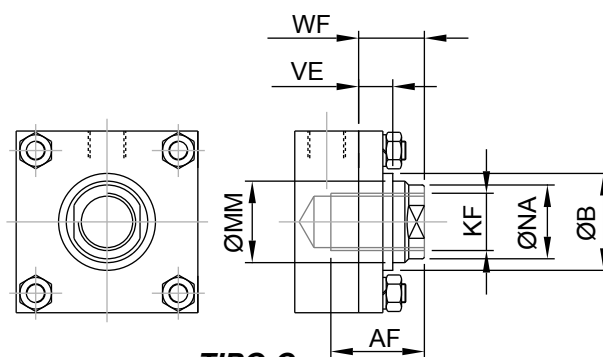


Cilindros Hidráulicos Serie CHM2

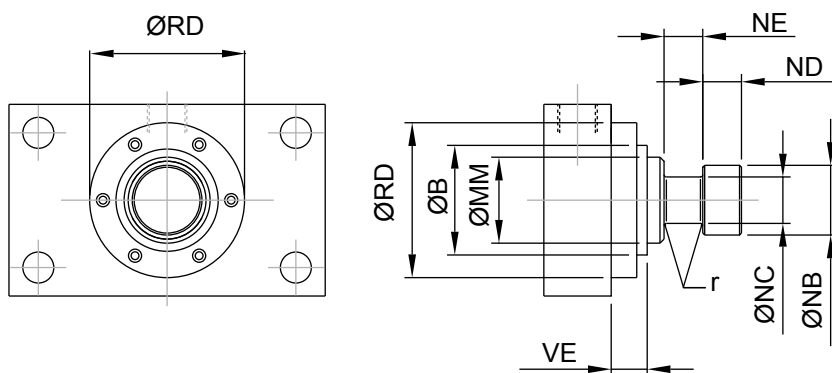
Extremos de Vástagos



TIPOS A y B



TIPO C



TIPO D

Extremo de vástago para montajes ME5 y ME5D solamente.
Ver valor ØRD en tabla pág. 7.

Diám. Vást. MM	Tipo A		Tipo B		Tipo C		(fg) B	D	NA	VE	WF	Tipo D			
	KK	A	KK	A	KF	AF						NB (h13)	NC (h13)	ND/NE (h13/h11)	r
12	M10x1,25	14	-	-	M8x1	14	24	10	11	16	25	-	-	-	-
14	M12x1,25	16	-	-	M10x1,25	16	26	12	13	22	35	-	-	-	-
18	M14x1,5	18	-	-	M12x1,25	18	30	15	17	16	35	-	-	-	-
22	M16x1,5	22	-	-	M16x1,5	22	34	18	21	22	41	18	11,2	8	0,5
28	M20x1,5	28	M16x1,5	22	M20x1,5	28	42	22	26	22	41	22,4	14	10	0,5
36	M27x2	36	M20x1,5	28	M27x2	36	50	30	34	25	48	28	18	12,5	0,8
45	M33x2	45	M27x2	36	M33x2	45	60	39	43	29	51	35,5	22,4	16	0,5
56	M42x2	56	M33x2	45	M42x2	56	72	48	54	29	57	45	28	20	1,2
70	M48x2	63	M42x2	56	M48x2	63	88	62	68	32	57	56	35,5	25	1,5
90	M64x3	85	M48x2	63	M64x3	85	108	80	88	32	57	78	45	30	1,5
110	M80x3	95	M64x3	85	M80x3	95	133	100	108	32	57	106	65	35	1,5
140	M100x3	112	M64x3	85	M100x3	112	163	128	138	32	57	136	70	45	1,5

Todas las dimensiones se encuentran en mm.

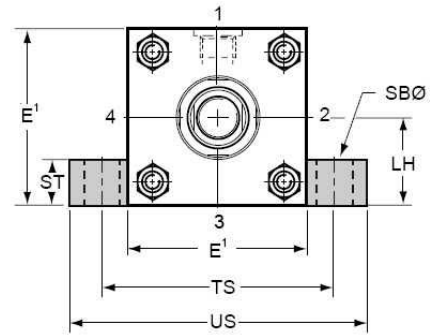
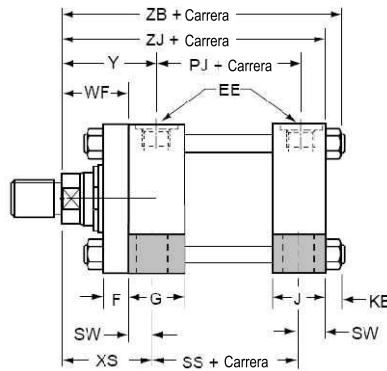
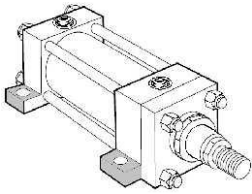


Cilindros Hidráulicos Serie CHM2

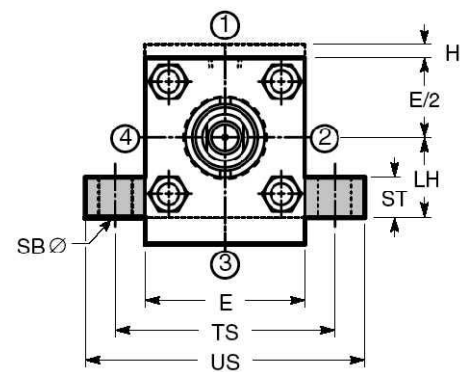
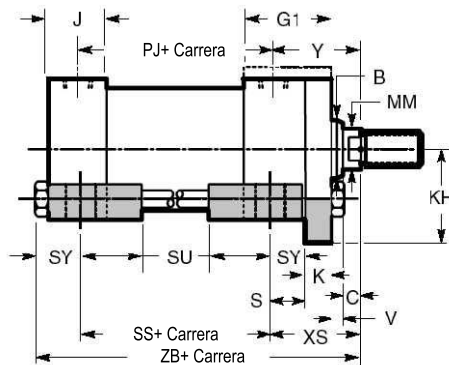
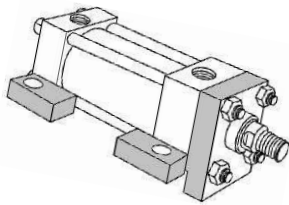
Montajes con patas laterales

MS2

ISO / DIN / NF

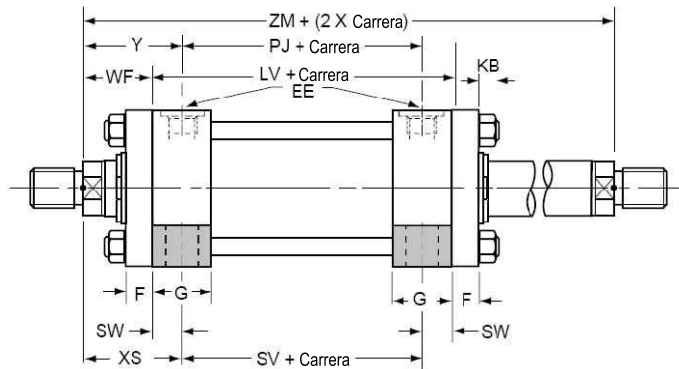
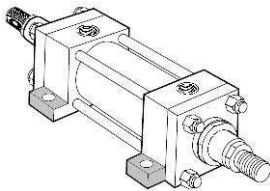


MS2K



DMS2 (ejemplo)

Versión para todos los montajes excepto MP1, MP3, MP5 y MT2



*Diám. Cil.	Diám. Vást. MM	(f9) B	C	E	F	G	G1	H	J	K	KB	LH	LV+	S	V	Y	Max. KH	(h10) LH	PJ+	SB	SS+	ST	SU	SV+	SW	SY	TS	US	WF	XS	Max. ZB+	ZJ+	ZM+
25	12 18	24 30	10 10	40	10	40	50	5	25	8	4	19	104	10	6	50	24	19	53	6,6	73	9	19	88	8	8	54	72	25	33	121	114	151
32	14 22	26 34	15 17	45	10	40	50	5	27	8	5	22	108	12	10 9	60	27	22	56	9	73	13	23	88	10	10	63	84	35	45	137	128	176
40	18 22 28	30 34 42	20 17 14	63	10	47	57	- -	38	8	6,5	31	125	12	6 9 12	62	36	31	73	11	98	13	23	105	10	10	83	103	35	45	166	153	193
50	22 28 36	34 42 50	17 20 17	75	16	44	60	- -	38	14	10	37	125	15	9 5 9	67	45	37	74	14	92	19	33	99	13	12	102	127	41	54	176	159	206
63	28 36 45	42 50 60	27 24 20	90	16	44	60	- -	38	14	10	44	127	19	5 9 12	71	52	44	80	18	86	26	40	93	17	17	124	161	48	65	185	168	223
80	36 45 56	50 60 72	26 23 23	115	20	49	69	- -	44	18	13	57	144	19	5 9 9	77	67	57	93	18	105	26	40	110	17	17	149	186	51	68	212	190	246
100	45 56 70	60 72 88	30 30 26	130	22	51	73	- -	44	22	13	63	151	22	5 5 9	82	74	63	101	26	102	32	51	107	22	22	172	216	57	79	225	203	268
125	56 70 90	72 88 108	27 26 26	165	22	58	80	- -	57	22	18	82	175	22	9	86	93	82	117	26	131	32	51	131	22	22	210	254	57	79	260	232	286
160	70 90 110	88 108 133	26	205	25	58	88	- -	57	25	22	101	188	29	7 6 6	86	114	101	130	33	130	38	63	130	29	29	260	318	57	86	279	245	309
200	90 110 140	108 133 163	26	245	25	76	107	- -	76	25	24	122	244	35	6	98	135	122	165	39	172	44	73	172	35	35	311	381	57	92	336	299	356

+ Sumar a la carrera
* Diám. Cil. se refiere al Int. de la camisa

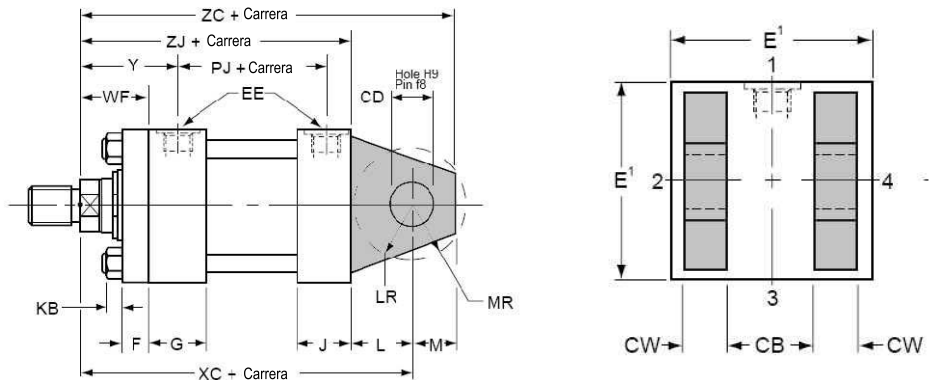
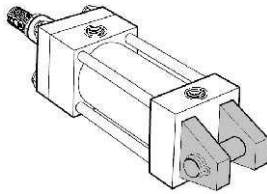
Todas las dimensiones se encuentran en mm.



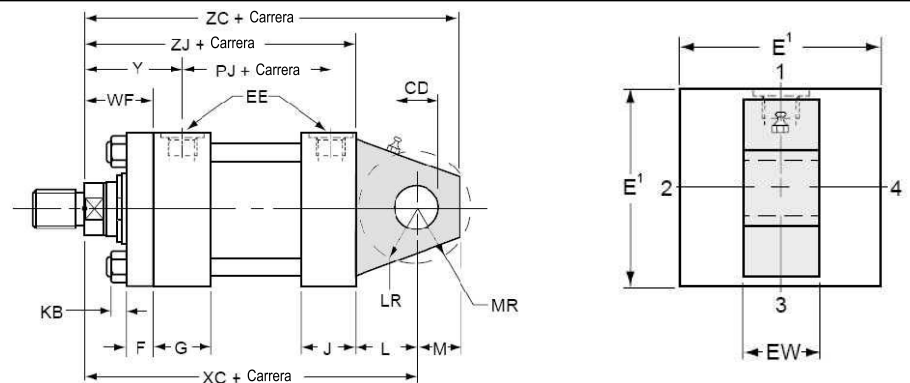
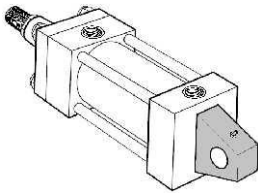
Cilindros Hidráulicos Serie CHM2

Montajes oscilantes traseros

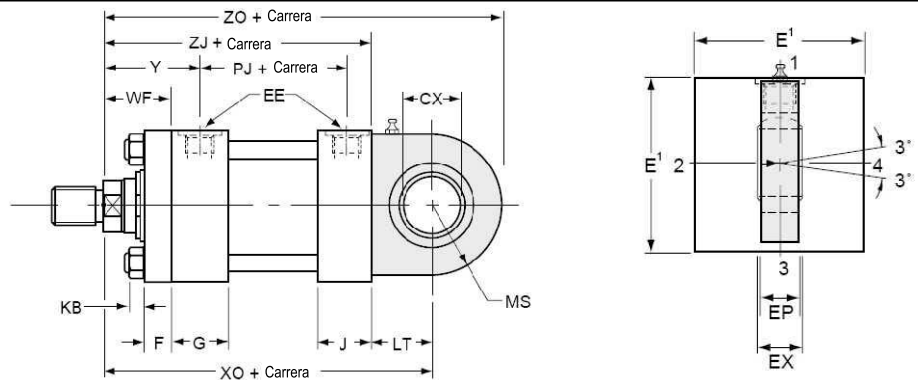
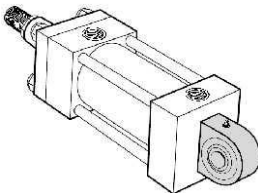
MP1 ISO / NF



MP3 ISO / NF



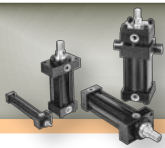
MP5 ISO / DIN / NF



*Diám. Cil.	Diám. Vást. MM	(f9) B	E	F	G	J	KB	Min. L	M	Y	(A16) CB	(f8) CD	Max. CW	CX	EP	EW	EX	Min. LR	Min. LT	Max. MR	Max. MS	PJ+	WF	XC+	XO+	ZC+	ZJ+	ZO
25	12 18	24 30	40 40	10	40	25	4	13	10	50	12	10	8,5	12 +0,00/-0,008	8	12	10 +0,00/-0,12	12	16	12	20	53	25	127	130	137	114	150
32	14 22	26 34	45 45	10	40	27	5	19	12	60	16	12	10,5	16 +0,00/-0,008	11	16	14 +0,00/-0,12	17	20	17	23	56	35	147	148	159	128	170.5
40	18 22 28	30 34 42	63	10	47	38	6.5	19	14	62	20	14	12,5	20 +0,00/-0,012	13	20	16 +0,00/-0,12	17	25	17	29	73	35	172	178	186	153	207
50	22 28 36	34 42 50	75	16	44	38	10	32	20	67	30	20	18	25 +0,00/-0,012	17	30	20 +0,00/-0,12	29	31	29	33	74	41	191	190	211	159	223
63	28 36 45	42 50 60	90	16	44	38	10	32	20	71	30	20	18	30 +0,00/-0,012	19	30	22 +0,00/-0,12	29	38	29	40	80	48	200	206	220	168	246
80	36 45 56	50 60 72	115	20	49	44	13	39	28	77	40	28	23,5	40 +0,00/-0,012	23	40	28 +0,00/-0,12	34	48	34	50	93	51	229	238	257	190	288
100	45 56 70	60 72 88	130	22	51	44	13	54	36	82	50	36	28,5	50 +0,00/-0,012	30	50	35 +0,00/-0,12	50	58	50	62	101	57	257	261	293	203	323
125	56 70 90	72 88 108	165	22	58	57	18	57	45	86	60	45	34,5	60 +0,00/-0,015	38	60	44 +0,00/-0,15	53	72	53	80	117	57	289	304	334	232	384
160	70 90 110	88 108 133	205	25	58	57	22	63	59	86	70	56	39,5	80 +0,00/-0,015	47	70	55 +0,00/-0,15	59	92	59	100	130	57	308	337	367	245	437
200	90 110 140	108 133 163	245	25	76	76	24	82	70	98	80	70	44,5	100 +0,00/-0,020	57	80	70 +0,00/-0,20	78	116	78	120	165	57	381	415	451	299	535

6 + Sumar a la carrera
* Diám. Cil. se refiere al Int. de la camisa

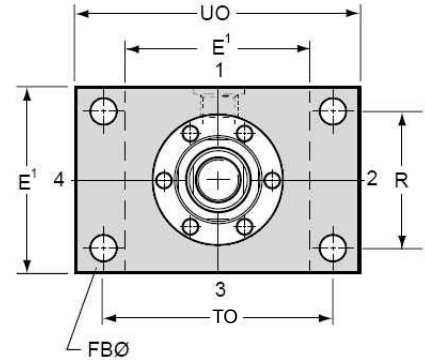
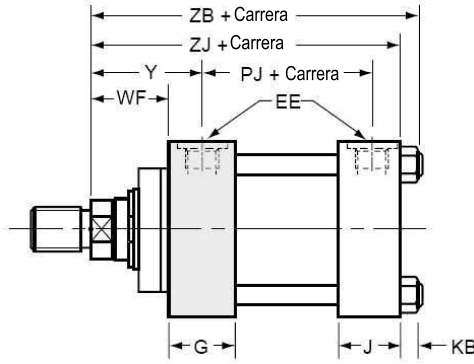
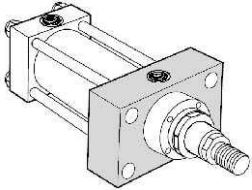
Todas las dimensiones se encuentran en mm.



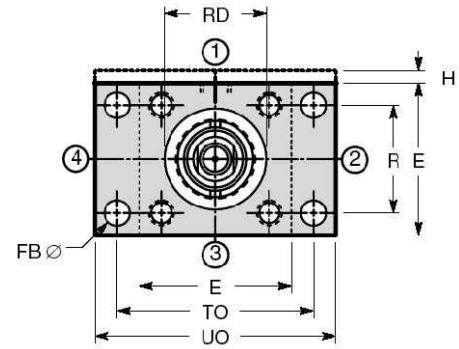
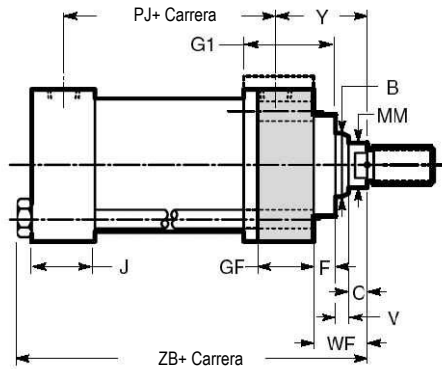
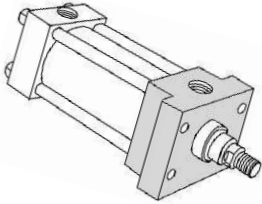
Cilindros Hidráulicos Serie CHM2

Montajes por brida rectangular

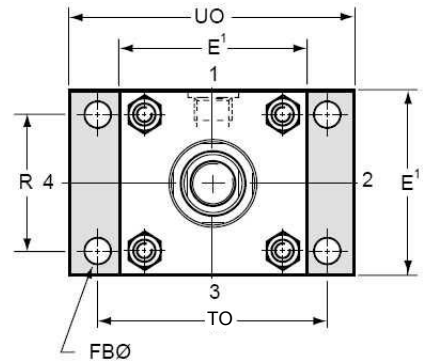
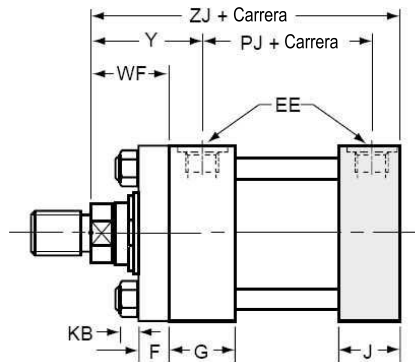
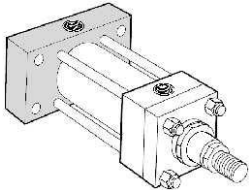
ME5 ISO / NF



ME5D DIN



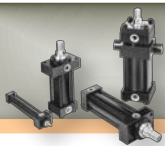
ME6 ISO / DIN / NF



*Diám. Vást.	Diám. Vást. MM	(f9) B	C	E	F	G	G1	GF	H	J	KB	R	V	Y	FB	PJ+	(f8) RD	TO	Max. UO	WF	Max. ZB+	ZJ+
25	12 18	24 30	10 10	40	10	40	50	25	5	25	4	27	6	50	5,5	53	38	51	65	25	121	114
32	14 22	26 34	15 17	45	10	40	50	25	5	27	5	33	10 9	60	6,6	56	42	58	70	35	137	128
40	18 22 28	30 34 42	20 17 14	63	10	47	57	38	- -	38	6.5	41	6 9 12	62	11	73	62	87	110	35	166	153
50	22 28 36	34 42 50	17 20 17	75	16	44	60	38	- -	38	10	52	9 5 9	67	14	74	74	105	130	41	176	159
63	28 36 45	42 50 60	27 24 20	90	16	44	60	38	- -	38	10	65	5 9 12	71	14	80	75 82 88	117	145	48	185	168
80	36 45 56	50 60 72	26 23 23	115	20	49	69	45	- -	44	13	83	5 9 9	77	18	93	82 92 105	149	180	51	212	190
100	45 56 70	60 72 88	30 30 26	130	22	51	73	45	- -	44	13	97	5 5 9	82	18	101	92 105 125	162	200	57	225	203
125	56 70 90	72 88 108	27 26 26	165	22	58	80	58	- -	57	18	126	9	86	22	117	105 125 150	208	250	57	260	232
160	70 90 110	88 108 133	26	205	25	58	88	58	- -	57	22	155	7 6 6	86	26	130	125 150 170	253	300	57	279	245
200	90 110 140	108 133 163	26	245	25	76	107	76	- -	76	24	190	6	98	33	165	150 170 210	300	360	57	336	299

+ Sumar a la carrera
* Diám. Cil. se refiere al Int. de la camisa

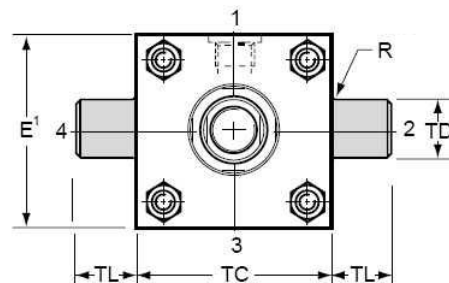
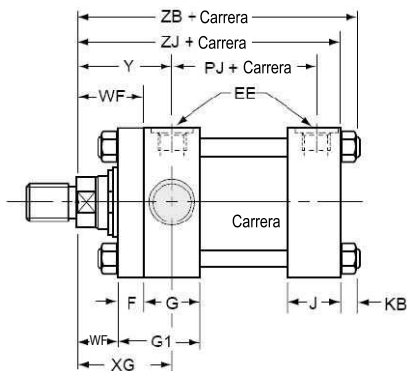
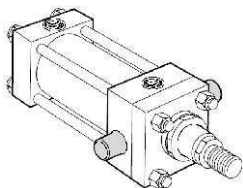
Todas las dimensiones se encuentran en mm.



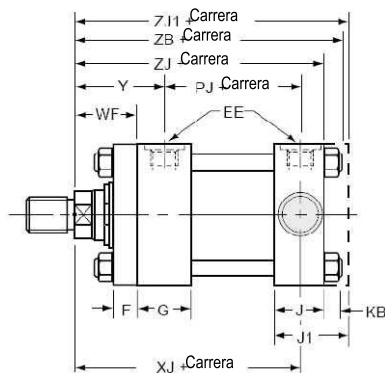
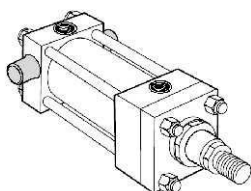
Cilindros Hidráulicos Serie CHM2

Montajes oscilantes sobre muñones

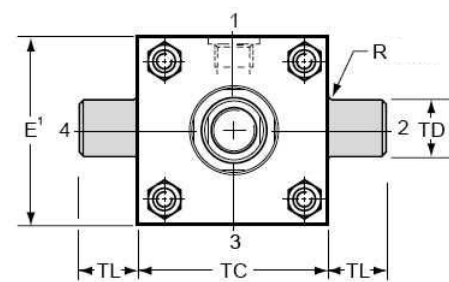
MT1 ISO / NF



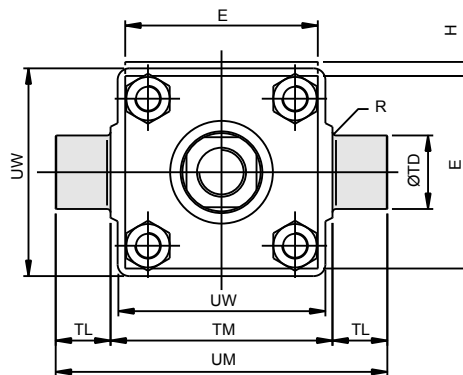
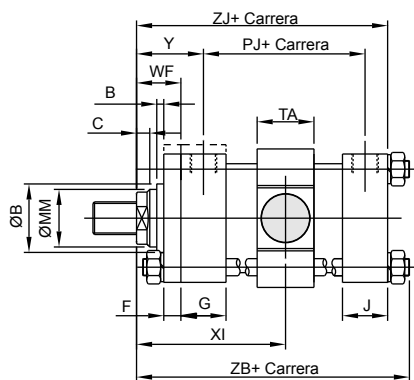
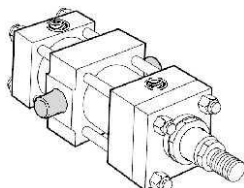
MT2 ISO / NF



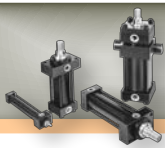
Nota:
En Cil. 100-200mm la dim. J es reemplazada por J1.
ZJ1 reemplaza ZB.



MT4 ISO / DIN / NF



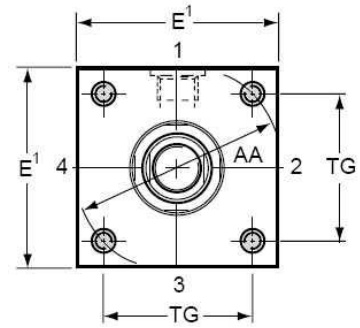
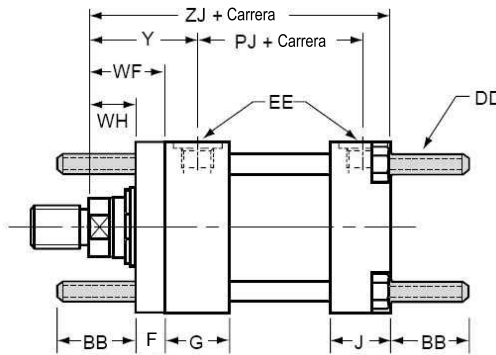
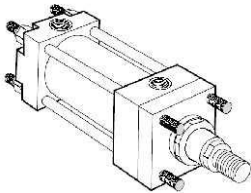
*Diám. Cil.	Diám. Vást. MM	(f9) B	E	F	G	G1	H	J	J1	KB	R	Y	PJ+	TA	(h14) TC	(f8) TD	TL	TM	TY	UM	Máx. UW	WF	XG	Min. XI	XJ+	Max. ZB+	ZJ+	ZJ1+
25	12 18	24 30	40	10	40	-	5	25	-	4	1,5	50	53	17,5	38	12	10	48	45	68	45	25	44	78	101	121	114	-
32	14 22	26 34	45	10	40	-	5	27	-	5	1,5	60	56	20,0	44	16	12	55	54	79	50	35	54	90	115	137	128	-
40	18 22 28	30 34 42	63	10	47	-	-	38	-	6,5	2,0	62	73	29,0	63	20	16	76	76	108	70	35	57	97	134	166	153	-
50	22 28 36	34 42 50	75	16	44	-	-	38	-	10	2,0	67	74	38,5	76	25	20	89	89	129	84	41	64	107	140	176	159	-
63	28 36 45	42 50 60	90	16	44	-	-	38	-	10	2,0	71	80	42,5	89	32	25	100	95	150	95	48	70	114	149	185	168	-
80	36 45 56	50 60 72	115	20	49	-	-	44	50	13	2,0	77	93	51,0	114	40	32	127	127	191	121	51	76	127	168	212	190	194
100	45 56 70	60 72 88	130	22	51	72	-	44	58	13	2,0	82	101	66,0	127	50	40	140	140	220	134	57	71	138	187	225	203	216
125	56 70 90	72 88 108	165	22	58	80	-	57	71	18	2,0	86	117	84,0	165	63	50	178	178	278	168	57	75	153	209	260	232	245
160	70 90 110	88 108 133	205	25	58	88	-	57	88	22	2,0	86	130	106	203	80	63	215	216	341	205	57	75	161	230	279	245	275
200	90 110 140	108 133 163	245	25	76	108	-	76	108	24	2,0	98	165	133	241	100	80	279	280	439	269	57	85	190	276	336	299	330



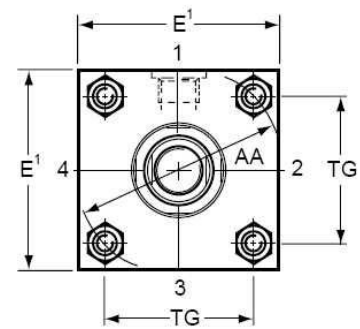
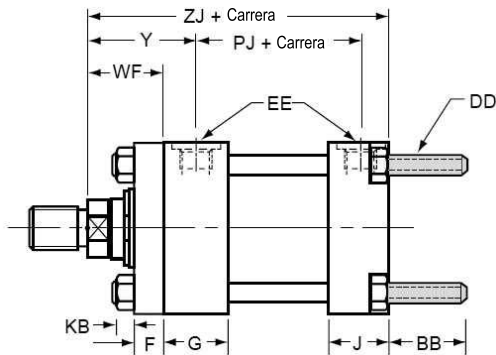
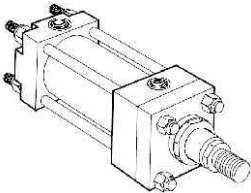
Cilindros Hidráulicos Serie CHM2

Montajes por tensores prolongados

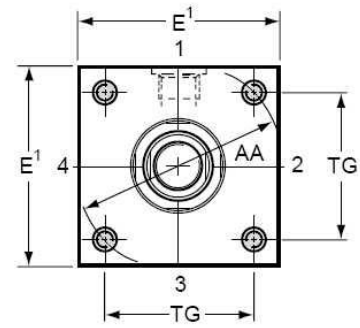
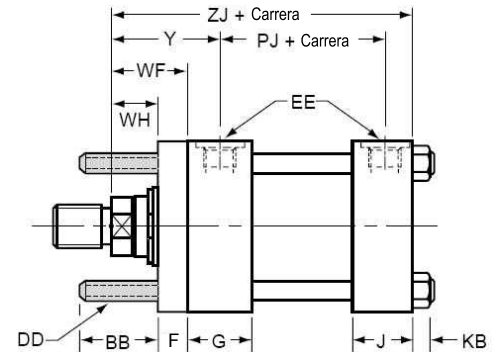
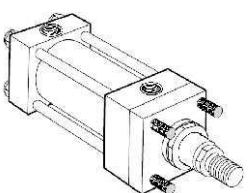
MX1 ISO / NF



MX2 ISO / NF



MX3 ISO / NF

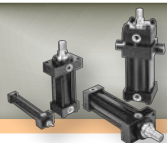


*Diám. Cil.	Diám. Vást. MM	(f9) B	E	F	G	J	KB	Y	AA	BB	DD	PJ+	TG	WF	WH	ZJ+
25	12 18	24 30	40	10	40	25	4	50	40	19	M5 x 0,8	53	28,3	25	15	114
32	14 22	26 34	45	10	40	27	5	60 9	47	24	M6 x 1	56	33,2	35	25	128
40	18 22 28	30 34 42	63	10	47	38	6,5	62	59	35	M8 x 1	73	41,7	35	25	153
50	22 28 36	34 42 50	75	16	44	38	10	67	74	46	M12 x 1,25	74	52,3	41	25	159
63	28 36 45	42 50 60	90	16	44	38	10	71	91	46	M12 x 1,25	80	64,3	48	32	168
80	36 45 56	50 60 72	115	20	49	44	13	77	117	59	M16 x 1,5	93	82,7	51	31	190
100	45 56 70	60 72 88	130	22	51	44	13	82	137	59	M16 x 1,5	101	96,9	57	35	203
125	56 70 90	72 88 108	165	22	58	57	18	86	178	81	M22 x 1,5	117	125,9	57	35	232
160	70 90 110	88 108 133	205	25	58	57	22	86	219	92	M27 x 2	130	154,9	57	32	245
200	90 110 140	108 133 163	245	25	76	76	24	98	269	115	M30 x 2	165	190,2	57	32	299

* Sumar a la carrera

* Diám. Cil. se refiere al Int. de la camisa

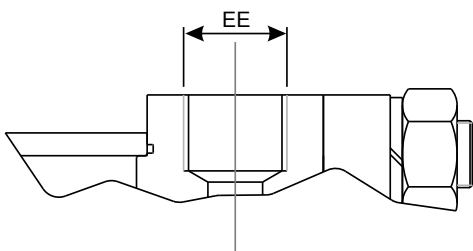
Todas las dimensiones se encuentran en mm.



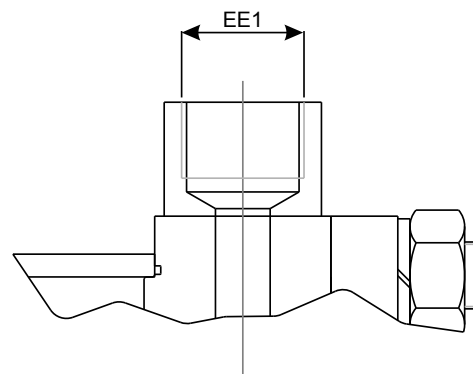
Cilindros Hidráulicos Serie CHM2

Conexiones normales

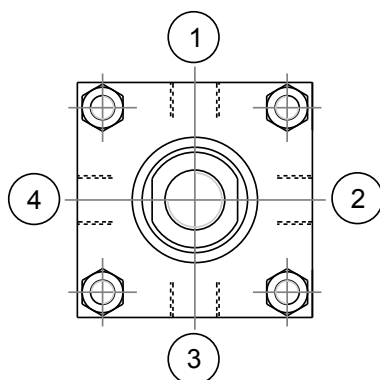
CONEXION NORMAL (EE)



CONEXION SUPERMEDIDA (EE1)

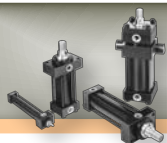


Diám. Cil.	ISO 228-1 Rosca BSPP	
	EE	EE1
25	1/4" x 19	3/8" x 19
32	1/4" x 19	3/8" x 19
40	3/8" x 19	1/2" x 14
50	1/2" x 14	3/4" x 14
63	1/2" x 14	3/4" x 14
80	3/4" x 14	1" x 11
100	3/4" x 14	1" x 11
125	1" x 11	1 1/4" x 11
160	1" x 11	1 1/4" x 11
200	1 1/4" x 11	1 1/2" x 11



Las conexiones se identifican mirando el cilindro frente al cabezal delantero o, en casos de cilindros con doble vástago, visto frente a la cara que se monta.

5 CONEXION CENTRAL EN TAPA TRASERA



Cilindros Hidráulicos Serie CHM2

Accesorios de Montaje

La selección de los accesorios de montaje se realiza por medio de las tablas detalladas abajo.

Los accesorios de extremo de vástago se elije según su diámetro y rosca, mientras que los soportes de pernos según el diámetro interior del cilindro.

Conjunto horquilla, soporte de perno macho y perno unión

Rosca	Horquilla	Soporte de perno macho	Perno de unión	Fuerza nominal (kN)	Peso (Kg)
M10x1.25	CHM2EH10	CHM2SPM10	CHM2PU10	8	0.3
M12x1.25	CHM2EH12	CHM2SPM12	CHM2PU12	12.5	0.6
M14x1.5	CHM2EH14	CHM2SPM14	CHM2PU14	20	0.8
M16x1.5	CHM2EH16	CHM2SPM16	CHM2PU16	32	2.2
M20x1.5	CHM2EH20	CHM2SPM20	CHM2PU20	50	2.7
M27x2	CHM2EH27	CHM2SPM27	CHM2PU27	80	5.9
M33x2	CHM2EH33	CHM2SPM33	CHM2PU33	125	9.4
M42x2	CHM2EH42	CHM2SPM42	CHM2PU42	200	17.8
M48x2	CHM2EH48	CHM2SPM48	CHM2PU48	320	26.8
M64x3	CHM2EH64	CHM2SPM64	CHM2PU64	500	39

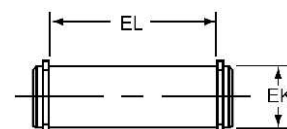
Dimensiones Horquilla

Parte	AV	CE	CK H9	CL	CM A16	CR	ER	KK	LE kg	Peso
CHM2EH10	14	32	10	26	12	20	12	M10x1.25	14	0.08
CHM2EH12	16	36	12	34	16	32	17	M12x1.25	19	0.25
CHM2EH14	18	38	14	42	20	30	17	M14x1.5	19	0.32
CHM2EH16	22	54	20	62	30	50	29	M16x1.5	32	1.0
CHM2EH20	28	60	20	62	30	50	29	M20x1.5	32	1.1
CHM2EH27	36	75	28	83	40	60	34	M27x2	39	2.3
CHM2EH33	45	99	36	103	50	80	50	M33x2	54	2.6
CHM2EH42	56	113	45	123	60	102	53	M42x2	57	5.5
CHM2EH48	63	126	56	143	70	112	59	M48x2	63	7.6
CHM2EH64	85	168	70	163	80	146	78	M64x3	83	13.0

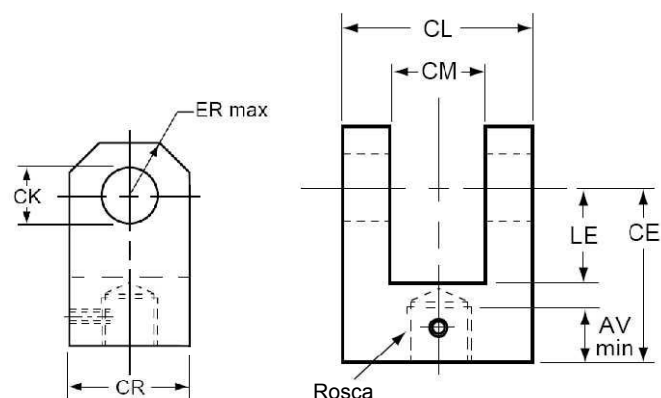
Dimensiones soporte de perno macho

Parte	CK H9	EM h13	FL	MR max	LE min	AA	HB	TG	UD
CHM2SPM10	10	12	23	12	13	40	5.5	28.3	40
CHM2SPM12	12	16	29	17	19	47	6.6	33.2	45
CHM2SPM14	14	20	29	17	19	59	9	41.7	65
CHM2SPM16	20	30	48	29	32	74	13.5	52.3	75
CHM2SPM20	20	30	48	29	32	91	13.5	64.3	90
CHM2SPM27	28	40	59	34	39	117	17.5	82.7	115
CHM2SPM33	36	50	79	50	54	137	17.5	96.9	130
CHM2SPM42	45	60	87	53	57	178	26	125.9	165
CHM2SPM48	56	70	103	59	63	219	30	154.9	205
CHM2SPM64	70	80	132	78	82	269	33	190.2	240

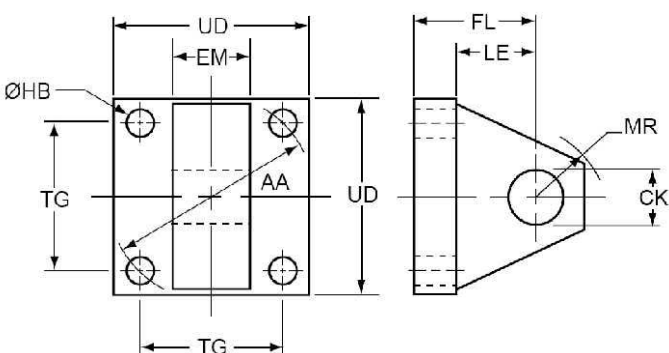
Dimensiones de perno de unión



Parte	EK f8	EL	Peso kg
CHM2PU10	10	29	0.02
CHM2PU12	12	37	0.05
CHM2PU14	14	45	0.08
CHM2PU16	20	66	0.2
CHM2PU20	28	87	0.4
CHM2PU27	36	107	1.0
CHM2PU33	45	129	1.8
CHM2PU42	56	149	4.2
CHM2PU48	70	169	6.0



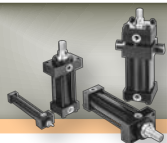
Horquilla



Soporte de perno macho

Soporte de perno macho para montaje MP1

Diámetro interior	Soporte de perno macho	Fuerza nominal (kN)	Peso (Kg)
25	CHM2SPM10	8	0.2
32	CHM2SPM12	12.5	0.3
40	CHM2SPM14	20	0.4
50	CHM2SPM16	32	1
63	CHM2SPM20	50	1.4
80	CHM2SPM27	80	3.2
100	CHM2SPM33	125	5.6
125	CHM2SPM42	200	10.5
160	CHM2SPM48	320	15
200	CHM2SPM64	500	20



Cilindros Hidráulicos Serie CHM2

Accesorios de Montaje

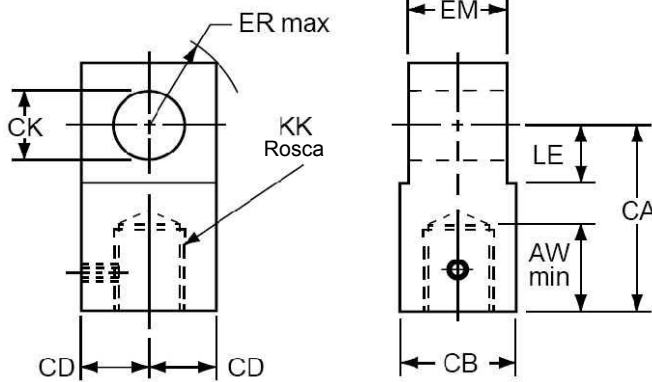
Conjunto cabeza macho, soporte de perno hembra y perno unión

Rosca	Cabeza macho	Soporte de perno hembra	Perno de unión	Fuerza nominal (kN)	Peso (Kg)
M10x1.25	CHM2EM10	CHM2SPH10	CHM2PU10	8	0.5
M12x1.25	CHM2EM12	CHM2SPH12	CHM2PU12	12.5	1
M14x1.5	CHM2EM14	CHM2SPH114	CHM2PU14	20	1.3
M16x1.5	CHM2EM16	CHM2SPH16	CHM2PU16	32	3.2
M20x1.5	CHM2EM20	CHM2SPH20	CHM2PU20	50	3.8
M27x2	CHM2EM27	CHM2SPH27	CHM2PU27	80	6.9
M33x2	CHM2EM33	CHM2SPH33	CHM2PU33	125	12.5
M42x2	CHM2EM42	CHM2SPH42	CHM2PU42	200	26
M48x2	CHM2EM48	CHM2SPH48	CHM2PU48	320	47
M64x3	CHM2EM64	CHM2SPH64	CHM2PU64	500	64

Dimensiones cabeza macho

Parte	AW	CA	CB	CD	CK H9	EM h13	ER	KK	LE	Peso kg
CHM2EM10	14	32	18	9	10	12	12	M10x1.25	13	0.08
CHM2EM12	16	36	22	11	12	16	17	M12x1.25	19	0.15
CHM2EM14	18	38	20	12.5	14	20	17	M14x1.5	19	0.22
CHM2EM16	22	54	30	17.5	20	30	29	M16x1.5	32	0.5
CHM2EM20	28	60	30	20	20	30	29	M20x1.5	32	1.1
CHM2EM27	36	75	40	25	28	40	34	M27x2	39	1.5
CHM2EM33	45	99	50	35	36	50	50	M33x2	54	2.5
CHM2EM42	56	113	65	50	45	60	53	M42x2	57	4.2
CHM2EM48	63	126	90	56	56	70	59	M48x2	63	11.8
CHM2EM64	85	168	110	70	70	80	78	M64x3	83	17

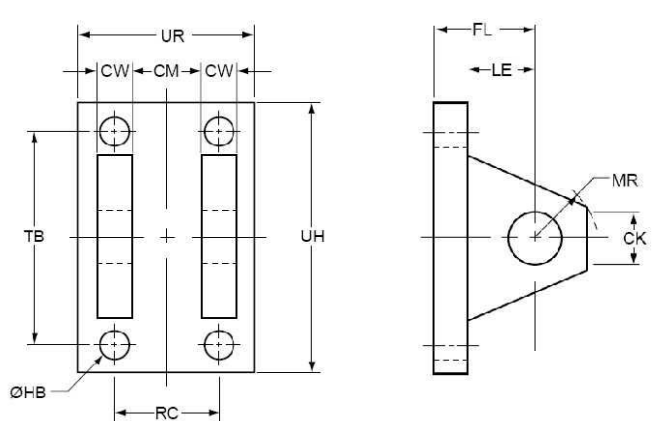
Cabeza Macho



Dimensiones de soporte de perno hembra

Parte	CK H9	CM A16	CW	FL	MR max	HB	LE min	RC	TB	UR	UH
CHM2SPH10	10	12	6	23	12	5.5	13	18	47	35	60
CHM2SPH12	12	16	8	29	17	6.6	19	24	57	45	70
CHM2SPH114	14	20	10	29	17	9	19	30	68	55	85
CHM2SPH16	20	30	15	48	29	13.5	32	45	102	80	125
CHM2SPH20	28	40	20	59	34	17.5	39	60	135	100	170
CHM2SPH27	36	50	25	79	50	17.5	54	75	167	130	200
CHM2SPH33	45	60	30	87	53	26	57	90	183	150	230
CHM2SPH42	56	70	35	103	59	30	63	105	242	180	300
CHM2SPH48	70	80	40	132	78	33	82	120	300	200	360

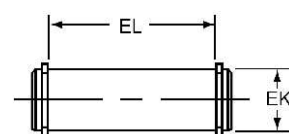
Soporte de perno hembra



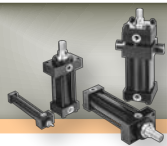
Soporte de perno hembra para montaje MP3

Diámetro interior	Soporte de perno hembra	Fuerza nominal (kN)	Peso
25	CHM2SPH10	8	0.4
32	CHM2SPH12	12.5	0.8
40	CHM2SPH114	20	1
50	CHM2SPH16	32	2.5
63	CHM2SPH20	50	2.5
80	CHM2SPH27	80	5
100	CHM2SPH33	125	9
125	CHM2SPH42	200	20
160	CHM2SPH48	320	31
200	CHM2SPH64	500	41

Dimensiones de perno de unión



Parte	EK f8	EL	Peso kg
CHM2PU10	10	29	0.02
CHM2PU12	12	37	0.05
CHM2PU14	14	45	0.08
CHM2PU16	20	66	0.2
CHM2PU20	28	87	0.4
CHM2PU27	36	107	1
CHM2PU33	45	129	1.8
CHM2PU42	56	149	4.2
CHM2PU48	70	169	6

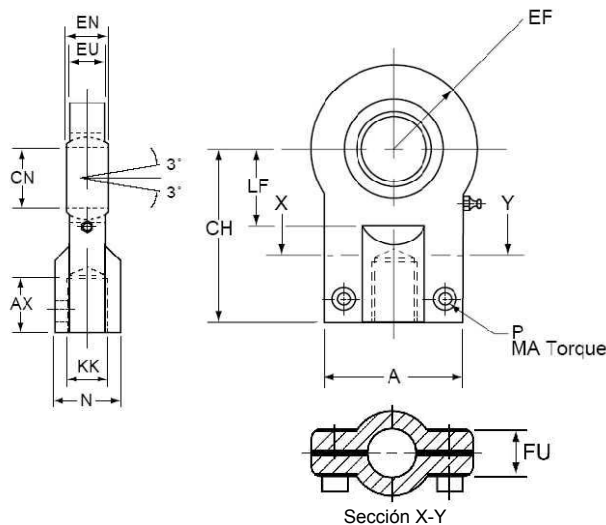


Cilindros Hidráulicos Serie CHM2

Accesorios de Montaje

Conjunto cabeza macho con rótula y soporte de perno hembra y perno unión

Rosca	Cabeza macho con rótula	Soporte hembra con perno	Fuerza nominal (kN)	Peso (Kg)
M10x1.25	CHM2EMR10	CHM2SPHP10	8	0.2
M12x1.25	CHM2EMR12	CHM2SPHP12	12.5	0.3
M14x1.5	CHM2EMR14	CHM2SPHP14	20	0.4
M16x1.5	CHM2EMR16	CHM2SPHP16	32	0.7
M20x1.5	CHM2EMR20	CHM2SPHP20	50	1.3
M27x2	CHM2EMR27	CHM2SPHP27	80	2.3
M33x2	CHM2EMR33	CHM2SPHP33	125	4.4
M42x2	CHM2EMR42	CHM2SPHP42	200	8.4
M48x2	CHM2EMR48	CHM2SPHP48	320	15.6
M64x3	CHM2EMR64	CHM2SPHP64	500	28



Dimensiones cabeza macho con rótula

Parte	A max	AX min	EF max	CH	CN	EN	EU	FU min	KK	LF Nm	N max	MA max	P		
CHM2EMR10	40	15	20	42	12	-0.008	10	-0.012	8	13	M10x1.25	16	17	10	M6
CHM2EMR12	45	17	22.5	48	16	-0.008	14	-0.012	11	13	M12x1.25	20	21	10	M6
CHM2EMR14	55	19	27.5	58	20	-0.012	16	-0.012	13	17	M14x1.5	25	25	25	M8
CHM2EMR16	62	23	32.5	68	25	-0.012	20	-0.012	17	17	M16x1.5	30	30	25	M8
CHM2EMR20	80	29	40	85	30	-0.012	22	-0.012	19	19	M20x1.5	35	36	45	M10
CHM2EMR27	90	37	50	105	40	-0.012	28	-0.012	23	23	M27x2	45	45	45	M10
CHM2EMR33	105	46	62.5	130	50	-0.012	35	-0.012	30	30	M33x2	58	55	80	M12
CHM2EMR42	134	57	80	150	60	-0.015	44	-0.015	38	38	M42x2	68	68	160	M16
CHM2EMR48	156	64	102.5	185	80	-0.015	55	-0.015	47	47	M48x2	92	90	310	M20
CHM2EMR64	190	86	120	240	100	-0.02	70	-0.02	57	57	M64x3	116	110	530	M24

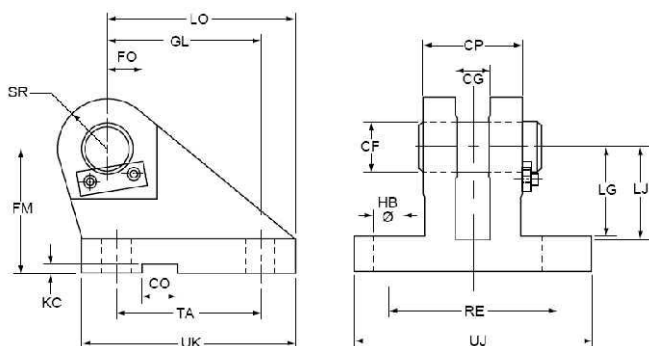
Dimensiones soporte de perno hembra con perno de unión para montaje MP5

Parte	CF K7/h6	CG +0.1, +0.3	CO N9	CP	FM js11	FO js14	GL js13	HB	KC 0, +0.30	LG	LJ	LO	RE js13	SR max	TA js13	UJ	UK
CHM2SPHP10	12	10	10	30	40	16	46	9	3.3	28	29	56	55	12	40	75	60
CHM2SPHP12	16	14	16	40	50	18	61	11	4.3	37	38	74	70	16	55	95	80
CHM2SPHP14	20	16	16	50	55	20	64	14	4.3	39	40	80	85	20	58	120	90
CHM2SPHP16	25	20	25	60	65	22	78	16	5.4	48	49	98	100	25	70	140	110
CHM2SPHP20	30	22	25	70	85	24	97	18	5.4	62	63	120	115	30	90	160	135
CHM2SPHP27	40	28	36	80	100	24	123	22	8.4	72	73	148	135	40	120	190	170
CHM2SPHP33	50	35	36	100	125	35	155	30	8.4	90	92	190	170	50	145	240	215
CHM2SPHP42	60	44	50	120	150	35	187	39	11.4	108	110	225	200	60	185	270	260
CHM2SPHP48	80	55	50	160	190	35	255	45	11.4	140	142	295	240	80	260	320	340
CHM2SPHP64	100	70	63	200	210	35	285	48	12.4	150	152	335	300	100	300	400	400

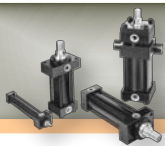
Soporte de perno hembra con perno de unión

Diámetro interior	Montaje hembra y perno	Fuerza nominal (kN)	Peso
25	CHM2SPHP10	8	0.6
32	CHM2SPHP12	12.5	1.3
40	CHM2SPHP14	20	2.1
50	CHM2SPHP16	32	3.2
63	CHM2SPHP20	50	6.5
80	CHM2SPHP27	80	12.0
100	CHM2SPHP33	125	23.0
125	CHM2SPHP42	200	37.0
160	CHM2SPHP48	320	79.0
200	CHM2SPHP64	500	140.0

Soporte de perno hembra y perno de unión



Todas las dimensiones están expresadas en mm.



Cilindros Hidráulicos Serie CHM2

COMO ORDENAR

Los cilindros hidráulicos "PRAYCO" serie CHM2 se identifican con precisión por medio de un código que se compone de la siguiente forma:

CHM2 - 125 - 1200 - D - MX1 - AA - 56 - A - EE - 1 - 4 - 10

Serie

DIÁMETRO

25
32
40
50
63
80
100
125
160
200

Carrera en mm

VÁSTAGO
Simple O
Doble D

TIPOS DE MONTAJE

Patatas laterales	MS2
Patatas laterales con chaveta	MS2K
Oscilante trasero hembra	MP1
Oscilante trasero macho	MP3
Oscilante trasero rótula	MP5
Brida delantera	ME5
Brida delantera Din	ME5D
Brida trasera	ME6
Oscilante cabezal delantero	MT1
Oscilante cabezal trasero	MT2
Oscilante central	MT4
Tensores ambos extremos	MX1
Tensores traseros	MX2
Tensores delanteros	MX3
Agujeros frontales	MX5

DISEÑO

CONEXIÓN CAÑERÍA
VISTA DE LADO DEL VÁSTAGO

	Cab. Del.	Cab. Tras.
Arriba	1	1
Derecha	2	2
Abajo	3	3
Izquierdo	4	4
Tapa Trasera	-	5

TIPO DE CONEXIÓN

Standard EE
Supermedida EE1

TIPO EXTREMO DE VÁSTAGO

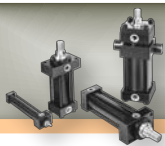
Macho A
Macho B
Hembra C
Brida D

DIÁMETRO DE VÁSTAGO

Diám. Cil. (interno)	Diám. Vást.
25	12 / 18
32	14 / 22
40	18 / 22 / 28
50	22 / 28 / 36
63	28 / 36 / 45
80	36 / 45 / 56
100	45 / 56 / 70
125	56 / 70 / 90
160	70 / 90 / 110
200	90 / 110 / 140

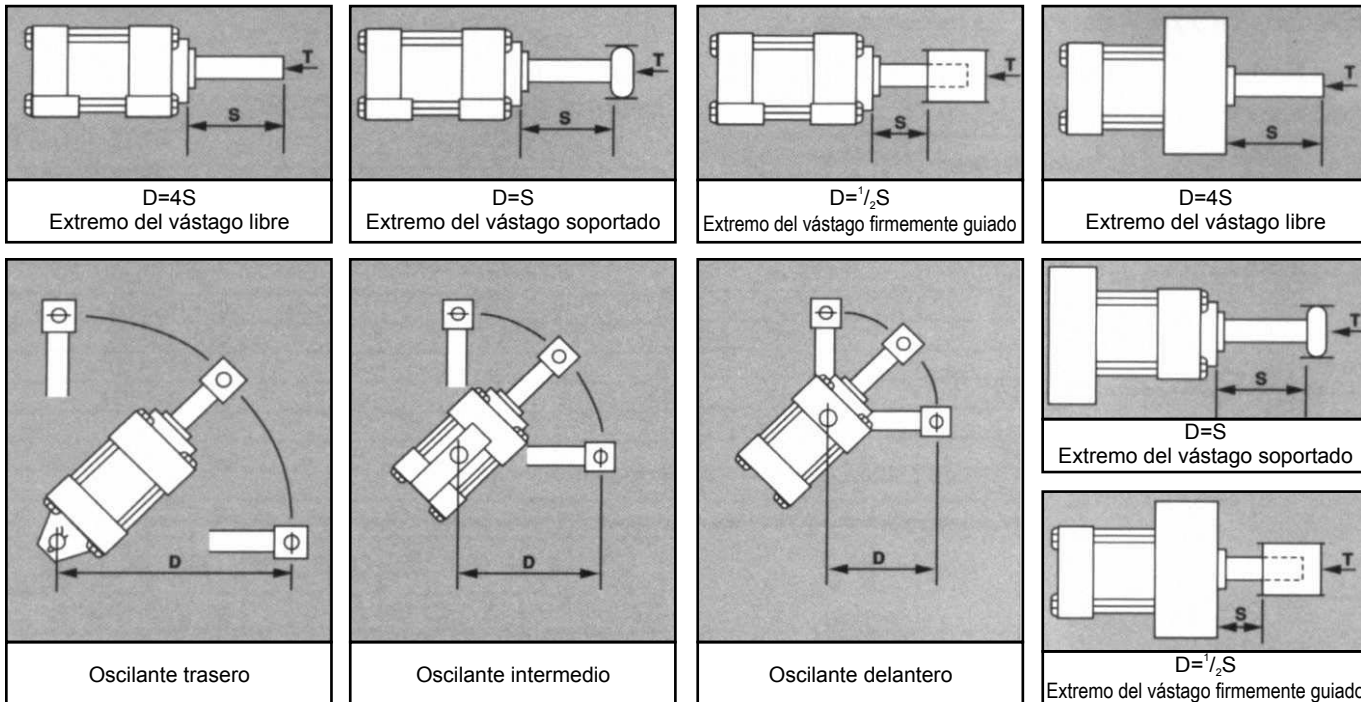
AMORTIGUACIONES

Sin amortiguación SA
Ambas amortiguaciones AA
Amortiguación delantera AD
Amortiguación trasera AT



Cilindros Hidráulicos Serie CHM2

Selección del diámetro del vástago y el tubo de parada



Selección del diámetro del vástago

Los vástagos de dimensiones estándar son normalmente utilizados en aplicaciones comunes donde no existen largas carreras o se requieran grandes fuerzas. Cuando ello ocurra se deben verificar que los vástagos no se encuentren sometidos a una fuerza de compresión que produzcan flexión lateral (pandeo).

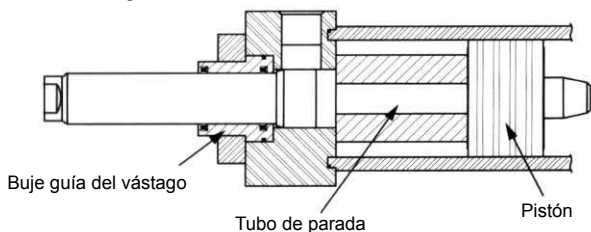
La selección del mínimo diámetro de vástago puede ser efectuada empleando los gráficos adjuntos y el siguiente procedimiento:

- 1) Conociendo el diámetro del cilindro y la presión máxima a emplear, determine la fuerza máxima a ejercer.
- 2) Seleccione de las figuras adjuntas el tipo de montaje a utilizar y determine la longitud de "D", en milímetros, con el vástago totalmente extendido.
- 3) En el gráfico "Columna Resistente" figura en su eje horizontal el valor de "D" medido en milímetros.

Encuentre el valor de "D" calculado y desde ese punto subimos por la vertical hasta interceptar la horizontal, que representa al máximo valor de la fuerza de compresión, que puede ejercer el cilindro, determinando un punto.

El punto generalmente cae entre dos curvas, que representan diámetros de vástagos estándar y el de mayor valor, resulta el **mínimo diámetro de vástago** que se puede utilizar en la configuración considerada, sin riesgos de roturas y/o prematuros desgastes.

Tubo de parada:

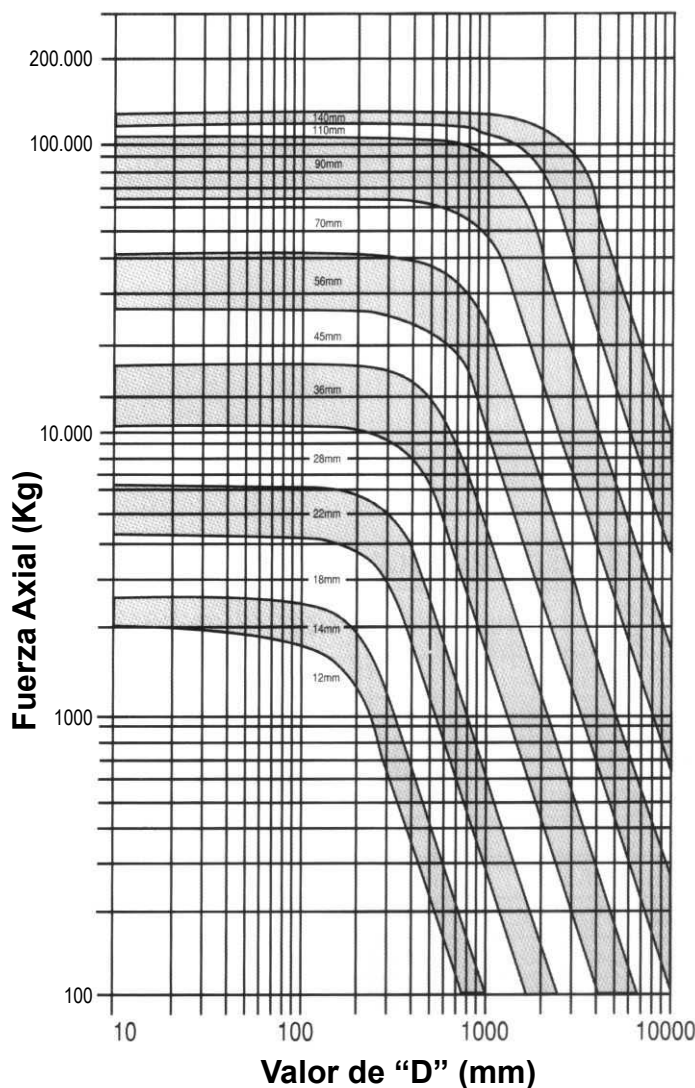


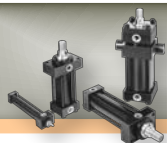
Los tubos de parada se encuentran localizados entre el pistón y el cabezal delantero cuando el vástago se encuentra en el final de su carrera de compresión. Su misión es reducir la carga sobre el buje guía del vástago aumentando la distancia entre el buje y el pistón. De esta manera el desgaste del buje guía del vástago y la tendencia al pandeo resultan reducidas.

Para determinar si se necesita un tubo de parada y su dimensión realice el procedimiento siguiente:

- 1) Determine el valor de "D"
- 2) Si el valor de "D" es menor de 1000 mm, no es necesario un tubo de parada
- 3) Si "D" es mayor de 1000 mm, se recomienda considerar 25 mm de tubo de parada, por cada 250 mm de "D" o fracción que sobre pase los 1000 mm.

Columna Resistente





Cilindros Hidráulicos Serie CHM2

RECOMENDACIONES

Almacenamiento

Suele ocurrir que no siempre que se entrega un cilindro hidráulico es inmediatamente instalado y puede pasar largo tiempo hasta que la máquina o instalación se encuentre lista para recibir al cilindro. En estos casos se recomienda el procedimiento siguiente:

- 1) Trate de proteger el cilindro de la corrosión, tanto interna como externa. Para esto trate de almacenar el cilindro en un lugar cerrado que se encuentre seco, limpio y libre de atmósferas corrosivas.
- 2) Cuando sea posible almacene los cilindros hidráulicos en posición vertical, con el extremo del vástago hacia arriba. Esto hace que se minimice el efecto corrosivo de la condensación, que ocurre dentro del cilindro debido a diferencias de temperatura y así, protege también a los sellos del pistón.
- 3) No retire los protectores de roscas de las conexiones hasta el momento del montaje.
- 4) Si el cilindro es almacenado lleno de aceite considere que la expansión del fluido hidráulico debido a un aumento de temperatura puede llegar a ser considerable. Se puede instalar en la conexión de entrada correspondiente, una válvula de retención con el sentido de circulación libre hacia el exterior del cilindro, que estaría trabajando como válvula de alivio de presión.

Instalación

1) La limpieza de la instalación es de vital importancia para lograr un funcionamiento sin problemas. Los cilindros hidráulicos se entregan con las conexiones tapadas. Nunca retire los tapones antes del momento de instalarlos.

Previamente a la instalación se debe hacer una limpieza de toda la cañería para eliminar suciedad, restos de rebaba, restos de teflón u otro sellador, etc. Recuerde que el grado de suciedad admitida por los cilindros es 20/18/15 medido según ISO 4406.

- 2) Si el cilindro opera en un ambiente donde hay vapores de pinturas o solventes, chispas de soldadura, excesiva radiación, aves, etc., el vástago y el buje deben ser protegidos por medio de un fuelle u otro tipo de cobertura.
- 3) La correcta alineación del vástago con el órgano de máquina a accionar debe ser cuidadosamente controlado, tanto en un extremo de carrera como en el otro. Una alineación incorrecta se traduce en un rápido desgaste del buje guía del vástago, pudiendo llegar a rayar la camisa del cilindro. En los cilindros con montajes fijos resulta útil alinearlos mientras el vástago se retrotrae.